

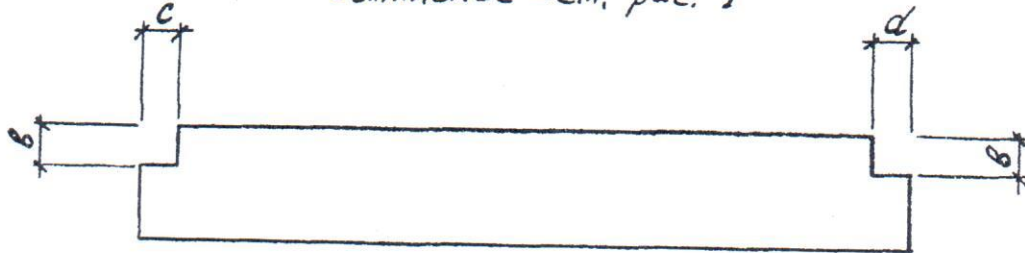
Обозначение	Марка	Рис.	Размеры, мм			Масса, т
			H	L	α	
1.030.9-2.1-06.0	ПГ60.9-2-Т	1	885	5980	1240	1,0
-01	ПГ56.9-2-Т			5640	1070	0,96
-02	ПГ55.9-2-Т			5540	1020	0,94
-03	ПГ60.6-2-Т		585	5980	1240	0,67
-04	ПГ56.6-2-Т			5640	1070	0,65
-05	ПГ55.6-2-Т			5540	1020	0,62
-06	ПГ50.6-2-Т			5040	770	0,58

1. Продолжение таблицы исполнения см. листы 2, 3.  
 2. Узел 1 см. док. 1.030.9-2.1-00.1.

Симв. № подл. Подпись и дата Взам. инв. №

Науч. отд.	Бродский	К		1.030.9-2.1-06.0 СБ		
Н.контр.	Чумакова	Ч				
Гл. спец.	Коротецкий	К		ПАНЕЛЬ ПЕРЕГОРОДКИ ГЛУХАЯ ВЫСОТОЙ 885, 585 мм и ДЛИНОЙ 5040, 5980 мм, СВЯЗАННЫЙ ЧЕРТЕЖ		
Рук. гр.	Чумакова	Ч				
Рассчит.	Чумакова	Ч				
Исполн.	Проценко	П				
Пробир.	Литвинова	Л				
				СТАЛКА	МАССА	МАСШТАБ
				Р	СМ.	—
				ЛИСТ 1	ЛИСТОВ 3	
				ХАРЬКОВСКИЙ ПРОМСТРОИНИИПРОЕКТ		

Рис. 2  
Остальное - см. рис. 1



Обозначение	Марка	Рис.	Размеры, мм						Масса, т
			H	L	α	β	с	d	
1.030.9-2.1-06.0-07	ПГ60.9-2-Т-В1	2	885	5980	1240	300	300	300	0,98
-08	ПГ60.6-2-Т-В2			5980	1240	380			0,62
-09	ПГ55.6-2-Т-В9		585	5540	1020	300	170	170	0,60
-10	ПГ50.6-2-Т-В9			5040	770				0,53
-11	ПГ60.9-2-П	1	885	5980	1240	-	-	-	0,67
-12	ПГ56.9-2-П			5640	1070				0,64
-13	ПГ55.9-2-П			5540	1020				0,62
-14	ПГ60.6-2-П		585	5980	1240				0,45
-15	ПГ56.6-2-П			5640	1070				0,43
-16	ПГ55.6-2-П			5540	1020				0,42
-17	ПГ50.6-2-П			5040	770				0,38
-18	ПГ60.9-2-П-В1	2	885	5980	1240	300	300	300	0,66
-19	ПГ60.6-2-П-В2			5980	1240	380			0,42
-20	ПГ55.6-2-П-В9		585	5540	1020	300	170	170	0,40
-21	ПГ50.6-2-П-В9			5040	770				0,35

1.030.9-2.1-06.0 СБ

Лист  
2



Формат	Зона	№3.	Сво значение	Наименование	Кол на исполнение 1.030.9-2.1-01.0-										Приме- чание			
					-	01	02	03	04	05	06	07	08	09				
				Документация														
			1.030.9-2.1-00.0 Т0	Техническое описание														
			1.030.9-2.1-00.0 ВМС	Ведомость расхода стали														
			1.030.9-2.1-07.0 СБ	Сборочный чертёж														
				Сборочные единицы														
		1	1.030.9-2.7-1-07.0	Сетка арматурная С77	1													
			-01	То же С78	1													
			-02	" С79		1												
			-03	" С80			1											
Исполнения 10, 15 см. лист 3																		
					ЛП 30.30-2Т	ЛП 26.30-2Т	ЛП 25.30-2Т	ЛП 30.27-2Т	ЛП 26.27-2Т	ЛП 25.27-2Т	ЛП 30.30-2ТВ1	ЛП 30.30-2ТВ2	ЛП 30.30-2Т	ЛП 30.30-2Т	ЛП 26.30-2Т			
					1.030.9 - 2.1-07.0													
					ПАНЕЛЬ ПЕРЕГОРОДКИ ГЛУХАЯ										СТАВКА	ЛИСТ	ЛИСТОВ	
					высотой 2985, 2735 мм										Р	1	3	
					и длиной 2540, 2980 мм										ХАРЬКОВСКИЙ ПРОМСТРОЙПРОЕКТ			



Обозначение	Марка	Рис.	Размеры, мм						Масса, т
			H	L	a	b	c	d	
1.030.9-2.1-06.0-22	ПГ60.9-1-Т	1	885	5980	1240	-	-	-	1,0
-23	ПГ56.9-1-Т			5640	1070				0,96
-24	ПГ55.9-1-Т			5540	1020				0,94
-25	ПГ60.6-1-Т		585	5980	1240	-	-	-	0,67
-26	ПГ56.6-1-Т			5640	1070				0,65
-27	ПГ55.6-1-Т			5540	1020				0,62
-28	ПГ50.6-1-Т			5040	770				0,58
-29	ПГ60.9-1-Т-В1		2	885	5980	1240	300	300	300
-30	ПГ60.6-1-Т-В2	5980		1240	380	0,62			
-31	ПГ55.6-1-Т-В9	585		5540	1020	300	170	170	0,60
-32	ПГ50.6-1-Т-В9	5040		770	0,53				
-33	ПГ60.9-1-П	1	885	5980	1240	-	-	-	0,67
-34	ПГ56.9-1-П			5640	1070				0,64
-35	ПГ55.9-1-П			5540	1020				0,62
-36	ПГ60.6-1-П		585	5980	1240	-	-	-	0,45
-37	ПГ56.6-1-П			5640	1070				0,43
-38	ПГ55.6-1-П			5540	1020				0,42
-39	ПГ50.6-1-П			5040	770				0,38
-40	ПГ60.9-1-П-В1		2	885	5980	1240	300	300	300
<i>кв</i> -41	ПГ60.6-1-П-В2	5980		1240	380	0,42			
-42	ПГ55.6-1-П-В9	585		5540	1020	300	170	170	0,40
-43	ПГ50.6-1-П-В9	5040		770	0,35				

Умб. № подл. Подпись и дата ВЗРМ. Умб. №

1.030.9-2.1-06.0 СБ Искт  
3

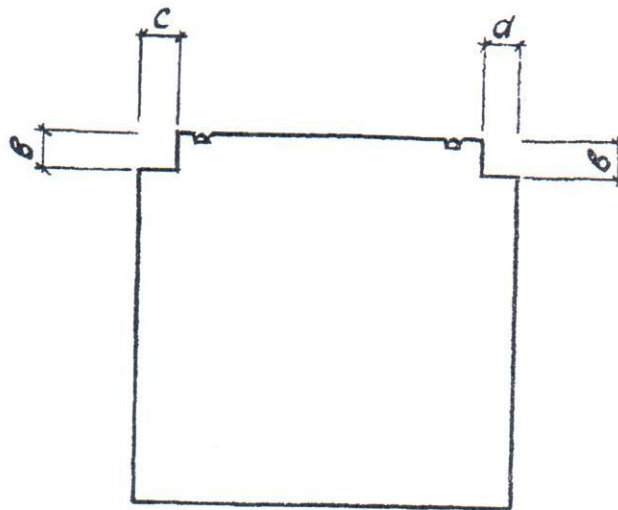


Уч. № подл.	Подпись и дата	БЗАРМ, ШВ, МБ	ШЗ.	ЗОНА	Обозначение	Наименование	Кол. на исполнение 1.030.9-2.1-07.0-										Примечание
							10	11	12	13	14	15					
А4					1.030.9-2.1-00.0 Т0	Техническое описание	X	X	X	X	X	X	X	X			
А4					1.030.9-2.1-00.0 ВМС	Ведомость расхода стали	X	X	X	X	X	X	X	X			
А4					1.030.9-2.1-07.0 СБ	Сборочный чертеж	X	X	X	X	X	X	X	X			
						Сборочные единицы											
А4	1				1.030.9-2.7-1-07.0-02	Сетка арматурная С 79	1										
					-03	То же С 80	1										
					-04	" С 81		1									
					-05	" С 82			1								
А4					1.030.9-2.7-1-08.0	" С 83				1							
					-01	" С 84								1			
						ДЕТАЛИ											
А4	2				1.050.9-2.7-1-00.2-07	Легая монтажная МВ	2	2	2	2	2	2	2	2			
						МАТЕРИАЛЫ											
						Легкий бетон марки М100	96/	96/	958	956	970	0,69				м3	

Формат	Зона	Инв. № подл.	Подпись и дата	Взам инв. №	Обозначение	Наименование	Кол. на исполнении 1.030.9-2.1-07.0-										Примечание				
							01	02	03	04	05	06	07	08	09						
А4	1	1.030.9-2.7-1-07.0-04	-05		Сетка арматурная СВ1				1												
А4		1.030.9-2.7-1-08.0	-01		То же СВ2					1											
					" СВ3						1										
					" СВ4							1									
					<u>ДЕТАЛИ</u>																
А4	2	1.030.9-2.7-1-00.2-02	-03		Летя монтажная М3							2	2		2						
			-07		То же М4								2	2							
					" М8										2	2					
					<u>МАТЕРИАЛЫ</u>																
					Бетон марки М150							0,71	0,63	0,64	0,65	0,58	0,56	0,70	0,69	М3	
					Легкий бетон марки М100												0,71	0,63	М3		
													1.030.9-2.1-07.0							Лист	2



Рис. 2  
Остальное - см. рис. 1



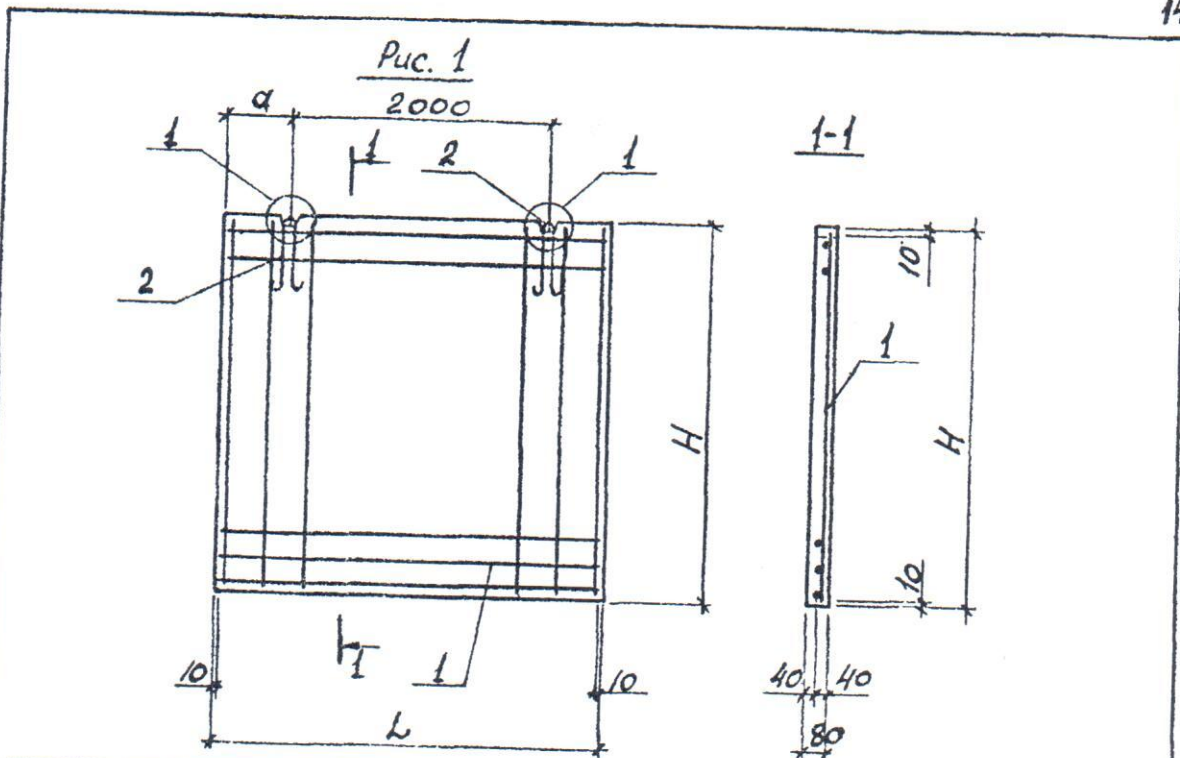
Обозначение	Марка	Рис.	Размеры, мм						Масса, т	
			H	L	a	b	c	d		
1.030.9-2.1-07.0-06	ПГ 30.30-2Т-В1	2		2980	490	300	300	300	1,7	
-07	ПГ 30.30-2Т-В2				490	380			1,7	
-08	ПГ 30.30-2-П	1	2985	2980	490				1,1	
-09	ПГ 26.30-2-П			2640	320				1,0	
-10	ПГ 25.30-2-П			2540	270				0,98	
-11	ПГ 30.27-2-П			2980	490				1,0	
-12	ПГ 26.27-2-П			2735	2640				320	0,93
-13	ПГ 25.27-2-П				2540				270	0,90
-14	ПГ 30.30-2-П-В1	2	2985	2980	490	300	300	300	1,1	
-15	ПГ 30.30-2-П-В2				490	380			1,6	

Числ. Метод. Испыт. и дата  
 Взам. инв. №

1.030.9-2.1-07.0 СБ

Лист  
2

140



Обозначение	Марка	Рис.	Размеры, мм			Масса, т
			H	L	d	
1.030.9-2.1-07.0	ПГ 30.30-2-Т	1	2985	2980	490	1,7
-01	ПГ 26.30-2-Т			2640	320	1,5
-02	ПГ 25.30-2-Т			2540	270	1,5
-03	ПГ 30.27-2-Т		2735	2980	490	1,6
-04	ПГ 26.27-2-Т			2640	320	1,4
-05	ПГ 25.27-2-Т			2540	270	1,3

1. Продолжение таблицы исполнений см. лист 2.
2. Узел 1 см. док. 1.030.9-2.1-00.1

Нач. отд.	Бродский	БС						
Н. контр.	Чумакова	ЧС						
И. след.	Коротечкий	КС						
Рук. гр.	Чумакова	ЧС						
Рассчит.	Чумакова	ЧС						
Исполн.	Проценко	ПС						
Провер.	Литвинова	ЛС						
				1.030.9-2.1-07.0 СБ				
				Панель перегородки глухая		Стация	Масса	Маштаб
				высотой 2985, 2735 мм		Р	см.	—
				и длиной 2540... 2980 мм.			табл.	
				Сборочный чертёж		Лист 1	Листов 2	
				ХАРЬКОВСКИЙ ПРОМСТРОИНИЦПРОЕКТ				



№ п/п	Обозначение	Наименование	Код на исполнение 1.030.9-2.1-08.0 -										Примечание		
			01	02	03	04	05	06	07	08	09				
		Документация													
А4	1.030.9-2.1-00.0 Т0	Описание													
А4	1.030.9-2.1-00.0 ВМ	ВЕРХНЯЯ РАБОТА СТАЛИ													
А4	1.030.9-2.1-08.0 СБ	Сборочный чертеж													
		Сборочные единицы													
А4	1.030.9-2.7-1-27.0	СЕТКА АРМАТУРНАЯ С 188	1												
	-01	То же С 189	1												
	-02	" С 190		1											
	-03	" С 191			1										
	-04	" С 192				1									
	-05	" С 193					1								
А4	1.030.9-2.7-1-28.0	" С 194						1							
Исполнения 10...15 см. листы 4,5															
			ЛР3030-2-Т-А1	ЛР2630-2-Т-А1	ЛР2530-2-Т-А1	ЛР3027-2-Т-А1	ЛР2627-2-Т-А1	ЛР2527-2-Т-А1	ЛР3030-2-Т-В1-А1	ЛР3030-2-Т-В2-А1	ЛР3030-2-Т-А1	ЛР3030-2-Т-А1	ЛР2630-2-Т-А1		

Ин. отв.	Бродский
И. контр.	Чумакова
И. спец.	Коротыцкий
Дик. гр.	Чумакова
Исполн.	Проценко
Провер.	Чумакова

1.030.9 - 2.1 - 08.0  
 ПАНЕЛЬ  
 Перегородки длиной  
 2540... 2980 мм с Аверным  
 проемом  
 Харьковский  
 Проект



Формат	Зона	Шк.	Обозначение	Наименование	Кол. на исполнении 1.030.9-2.1-08.0-									Примечание		
					-	01	02	03	04	05	06	07	08		09	
A4		1	1.030.9-2.7-1-25.0-01	Сетка арматурная С 195							1					
A4		2	1.030.9-2.7-1-15.0-01	То же С 132									1			
A4			1.030.9-2.7-1-15.0	" С 110						1						
			-02	" С 133					1							
			-04	" С 149					1							
			-03	" С 148						1						
			-05	" С 150							1					
			1.030.9-2.7-1-20.0	" С 134								1				
			-01	" С 135									1			
A4		3	1.030.9-2.7-1-15.0	То же С 110					1	1					1	1
			-03	" С 148							1	1	1			
A4			1.030.9-2.7-1-16.0	" С 111										1		

1.030.9-2.1-08.0  
Лист 2



Зона	Формат	Лоз.	Обозначение	Наименование	Кол. на черт. 1.030.9-2.1-08.0-											Примечание	
					10	11	12	13	14	15							
A4			1.030.9-2.1-00.0 TO	Техническое описание													
A4			1.030.9-2.1-00.0 BMS	ВЕДОМОСТЬ РАСХОДА СТАЛИ													
A4			1.030.9-2.1-08.0 CB	Сборочный чертеж													
A4		1	1.030.9-2.7-1-27.0-02	Сборочные единицы													
			-03	Сетка арматурная С 190													
			-04	С 191													
			-05	С 192													
				С 193													
			1.030.9-2.7-1-28.0	С 194													
			-01	С 195													
A4		2	1.030.9-2.7-1-15.0-02	С 133													
			-04	С 149													
			-03	С 148													
			-05	С 150													
					№ 25.30-2-П-Д1	№ 30.27-2-П-Д1	№ 26.27-2-П-Д1	№ 25.27-2-П-Д1	№ 30.30-2-П-В-Д1	№ 30.30-2-П-В-Д1	№ 30.30-2-П-В-Д1						
					1.030.9-2.1-08.0											Лист	
																4	

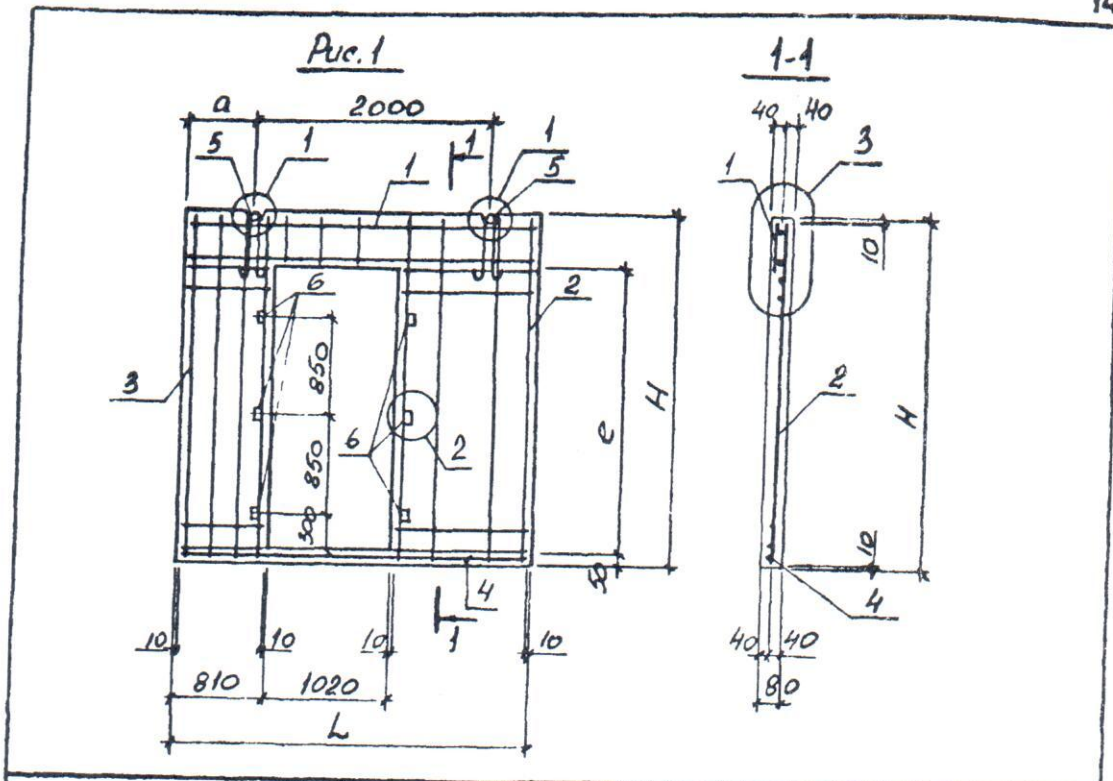
№ п/п	Зон	№з	Обозначение	Наименование	—	01	02	03	04	05	06	07	08	09	Приме- чание
A4		3	1.030.9-2.7.1-16.0-01	Сетка арматурная С112								1			
				<u>ДЕТАЛИ</u>											
A4		4	1.030.9-2.7.1-00.1-005	Стержень арматурный Ст.Б	1		1	1	1	1	1	1	1	1	
			-009	То же Ст.10	1			1						1	
			-011	" Ст.12		1				1					
A4		5	1.030.9-2.7.1-00.2-03	Летя монтажная М4	2	2	2	2	2	2	2	2	2	2	
			-07	М8									2	2	
B4		6		Пробка деревянная сечением 40х40х80 мм	6	6	6	6	6	6	6	6	6	6	
				<u>МАТЕРИАЛЫ</u>											
				Бетон марки М150	0,52	0,43	0,41	0,48	0,40	0,38	0,50	0,50			М3
				Легкий бетон марки М100									0,52	0,43	М3

1.030.9-2.1-08.0

Лист  
3

144





Обозначение	Марка	Рис.	РАЗМЕРЫ, мм				Масса, т
			H	L	d	e	
1.030.9-2.1-08.0	ПГ 30.30-2-Т-Д1	1	2985	2980	550	2415	1.3
-01	ПГ 26.30-2-Т-Д1			2640	320		1.0
-02	ПГ 25.30-2-Т-Д1			2540	250		0.98

1. Продолжение таблицы исполнения см. лист 2.  
 2. Узлы см. листы 1.030.9-2.1-00.1... 1.030.9-2.1-00.3.

Нач. отд.	Бродский	Б	1.030.9-2.1-08.0 СБ	Панель перегородки длинной 2540... 2980 с дверным проемом. Сборочный чертёж	Стандия	Масса	Масштаб
Н. контр.	Чумакова	Ч			Р	см.	—
Гл. спец.	Коротецкий	К			Лист 1	Листов 2	
Рук. гр.	Чумакова	Ч			ХАРЬКОВСКИЙ ПРОМСТРОЙНИИПРОЕКТ		
Расчит.	Чумакова	Ч					
Исполн.	Проценко	П					
Провер.	Литвинова	Л					

Формы	Зона	Лоз.	Обозначение	Наименование	Кол. на исполнение 1.030.9-2.1-08.0-										Примечание		
					10	11	12	13	14	15							
А4		2	1.030.9-2.7-1-20.0	Сетка арматурная С134					1								
			-01	То же С135								1					
А4		3	1.030.9-2.7-1-15.0	" С110													
			-03	" С148				1	1	1							
			1.030.9-2.7-1-16.0	" С111								1					
			-01	" С112										1			
				<u>ДЕТАЛИ</u>													
А4		4	1.030.9-2.7-1-00.1-005	Стержень арматурный С7.6				1				1	1				
			-009	То же С7.10					1								
			-011	" С7.12								1					
А4		5	1.030.9-2.7-1-00.2-07	Лист монтажный М8				2	2	2	2	2	2	2			
Б4		6		Пробка деревянная сечением 40х40х80 мм				6	6	6	6	6	6	6	6		
				<u>МАТЕРИАЛЫ</u>													
				Легкий бетон марки М100				941	948	940	938	950	950	950			
																	М3
													1030.9-2.1-08.0			Лист	5

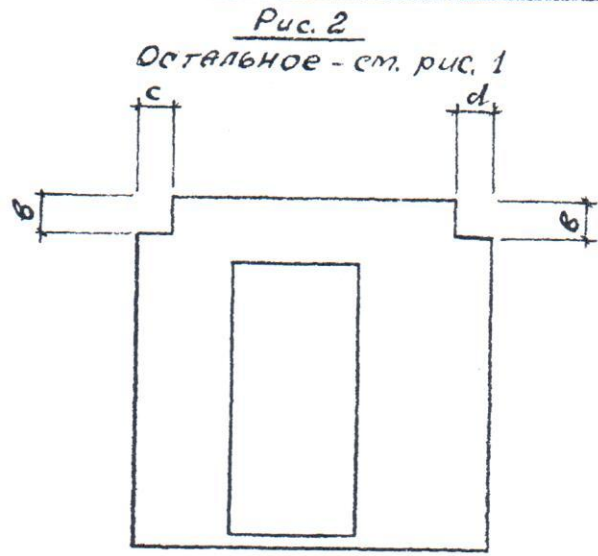
146



№ п/п	СБЗНАЧЕНИЕ	Наименование	Исполнение												
			01	02	03	04	05	06	07	08	09	иначе			
		<u>Документация</u>													
A4	1.030.9-2.1-00.0 ТО	Техническое описание	X	X	X	X	X	X	X	X	X	X	X	X	X
A4	1.030.9-2.1-00.0 ВМС	ВЕДОМОСТЬ РАСХОДА СТАЛИ	X	X	X	X	X	X	X	X	X	X	X	X	X
A4	1.030.9-2.1-09.0 СБ	Сборочный чертёж	X	X	X	X	X	X	X	X	X	X	X	X	X
		<u>Сборочные единицы</u>													
A4	1 1.030.9-2.7-1-09.0	Сетка арматурная С85	1												
	-01	ТО № С89	1												
	-02	II С90		1											
	-03	II С92			1										
		Исполнения 10..19 см. листы 3,4, испол - нения 20...23 - лист 5													
			ЛП 30.18-2-Т	ЛП 30.15-2-Т	ЛП 30.12-2-Т	ЛП 25.12-2-Т	ЛП 24.12-2-Т	ЛП 30.15-2-Т-В1	ЛП 30.15-2-Т-В2	ЛП 30.15-2-Т-В3	ЛП 30.12-2-Т-В1				

И.О.Т.А. Бродский	И
М.КОНТ. Чумакова	Ч
И.спец. Кортецкий	К
Рук. гр. Чумакова	Ч
Исполн. Проценко	П
Пробер. ЛИТВИНОВА	Л

1.030.9-2.1-09.0	
Панель перегородки глухая высотой 1785 1485 1185 мм и длиной 2385... 2980 мм	Стадия Лист Листов Р 1 5
ХАРЬКОВСКИЙ ПРОМСТРОИНИИПРОЕКТ	



Обозначение	Марка	Рис.	Размеры, мм							Масса, т
			H	L	a	b	e	d	e	
1.030.9-2.1-08.0-03	ПГ 30.27-2-Т-Д1	1	2735	2980	550					1,2
-04	ПГ 26.27-2-Т-Д1		2640	320				2115	0,96	
-05	ПГ 25.27-2-Т-Д1		2540	250					0,91	
-06	ПГ 30.30-2-Т-В1-Д1	2	2985	2980	550	300	300	300	2415	1,2
-07	ПГ 30.30-2-Т-В2-Д1					380				1,2
-08	ПГ 30.30-2-П-Д1	1	2985	2640	320				2415	0,83
-09	ПГ 26.30-2-П-Д1									0,69
-10	ПГ 25.30-2-П-Д1									0,66
-11	ПГ 30.27-2-П-Д1									0,77
-12	ПГ 26.27-2-П-Д1									0,64
-13	ПГ 25.27-2-П-Д1	0,61								
-14	ПГ 30.30-2-П-В1-Д1	2	2985	2980	550	300	300	300	2415	0,80
-15	ПГ 30.30-2-П-В2-Д1					380				0,80

1.030.9 - 2.1-08.0	Лист	2
--------------------	------	---

Инв. № подл. Подпись и дата Изм. №



Формат	Лист	Инв. № подл.	Подпись и дата	Взам инв. №	Обозначение	Наименование	Кол. на исполнение 1.030.9-2.1-09.0										Приме-чание				
							-	01	02	03	04	05	06	07	08	09					
А4		1	1.030.9-2.7-1-09.0-04		Сетка арматурная С93	Сетка арматурная С93			1												
			-05		То же	С94				1											
А4			1.030.9-2.7-1-10.0-02		"	С91					1										
А4			1.030.9-2.7-1-10.0		"	С87						1									
			-01		"	С88								1							
			-03		"	С95									1						
					<u>ДЕТАЛИ</u>																
А4		2	1.030.9-2.7-1-00.1-082		Стержень арматурный Ст.83	Стержень арматурный Ст.83															
			-084		То же	Ст.85				2	2					2	2				
			-087		"	Ст.88						2	2							2	
А4		3	1.030.9-2.7-1-00.2-03		Лента монтажная	М4				2	2					2	2				
			-04		То же	М5										2					
Б4					Пробка деревянная сечением 40х40х80мм																
					<u>МАТЕРИАЛЫ</u>																
					Бетон марки М150					943	935	928	928	924	921	934	933	933	927		МЗ
												1.030.9-2.1-09.0								Лист	2

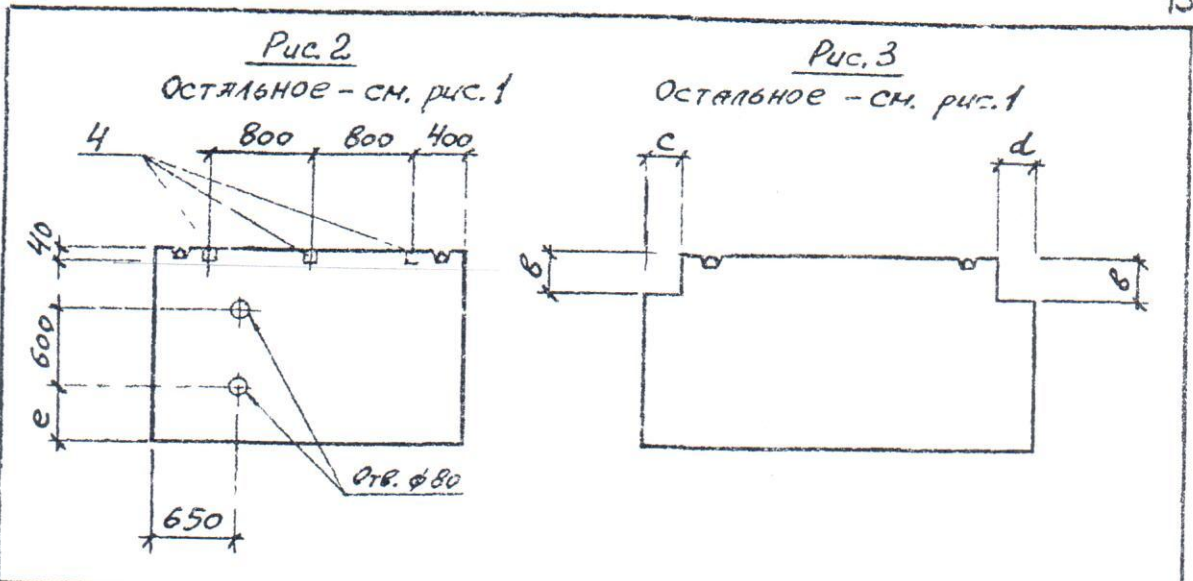
Формат	Зона	Лоз.	Обозначение	Наименование	Кол. на исполнение 1.030.9-2.1-09.0 -										Примечание				
					10	11	12	13	14	15	16	17	18	19					
					<u>Документация</u>														
А4			1.030.9-2.1-00.0 Т0	Техническое описание															
А4			1.030.9-2.1-00.0 ВМС	ВЕДОМОСТЬ РАСХОДА СТАЛИ															
А4			1.030.9-2.1-00.0 СБ	Сборочный чертёж															
				<u>Сборочные единицы</u>															
А4		1	1.030.9-2.1-10.0-04	Сетка арматурная С96	1														
А4			1.030.9-2.1-9.0	То же С85	1														
			-01	" С89	1														
			-02	" С90				1											
			-03	" С92					1										
			-04	" С93						1									
			-05	" С94							1								
					Лист	1.030.9-2.1-09.0										3			



Формы Зона	Лоз.	Обозначение	Наименование	Кол. на исполнение 1.030.9-2.1-09.0-		Приме- чание
				20	21	
A4		1.030.9-2.1-00.0 TO	Документация			
A4		1.030.9-2.1-00.0 ВМС	Техническое описание	X		
A4		1.030.9-2.1-09.0 СБ	Ведомость расхода стали	X		
			Сборочный чертеж	X		
			Сборочные единицы			
A4	1	1.030.9-2.7-1-10.0-03	Сетка арматурная С95	1		
		-04	То же С96	1		
			ДЕТАЛИ			
A4	2	1.030.9-2.7-1-00.1-082	Стержень арматурный Ст.88	2	2	
A4	3	1.030.9-2.7-1-00.2-08	Лента монтажная М9	2	2	
			МАТЕРИАЛЫ			
			Легкий бетон марки М75	927	926	М3
				Л30.12-1-В1	Л30.12-2-В2	
1.030.9-2.1-09.0						Лист
						5

№ по плану	Этаж	№ поз.	Обозначение	Наименование	Кол. на исполнение 1.030.9-2.1-09.0-										Примечание			
					10	11	12	13	14	15	16	17	18	19				
А4		1	1.030.9-2.7-1-10.0-02	Сетка арматурная С91									1					
А4			1.030.9-2.7-1-10.0	То же С87										1				
			-01	" С88													1	
				<u>ДЕТАЛИ</u>														
А4		2	1.030.9-2.7-1-00.1-082	Стержень арматурный С783					2									
			-084	То же С785					2		2	2						
			-087	" С788					2			2	2	2				
А4		3	1.030.9-2.7-1-00.2-03	Лента монтажная М4					2									
			-07	То же М8					2									
			-08	" М9					2		2	2	2	2	2	2		
Б4		4		Провка деревянная сечением 40х40х80мм									3					
				<u>МАТЕРИАЛЫ</u>														
				Бетон марки М150	026													М3
				Легкий бетон марки М75					043	0,35	0,28	0,28	0,24	0,21	0,34	0,32	0,32	М3
1.030.9-2.1-09.0													Лист	4				



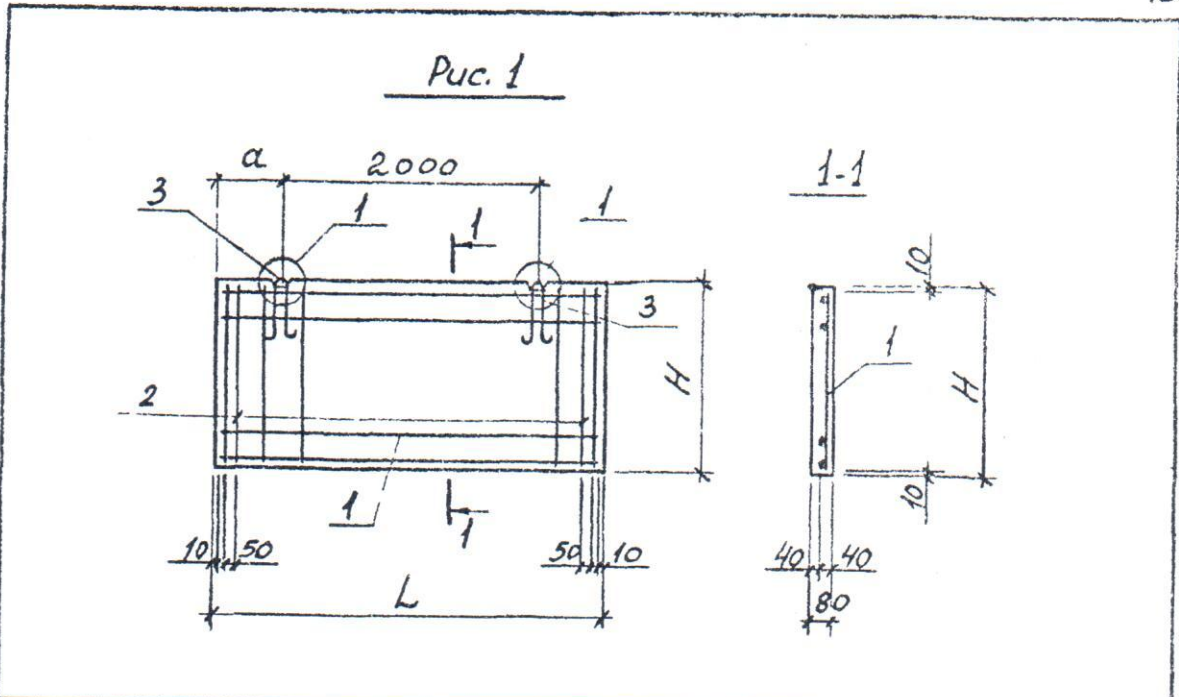


Обозначение	Марка	Рис.	Размеры, мм							Масса, т
			H	L	a	b	c	d	e	
1.030.9-2.1-09.0-06	ПР30.15-2-Т-В1	3	1485	2980	490	300	300	300		0,81
-07	ПР30.15-2-Т-В2					380				0,78
-08	ПР30.15-2-Т-В3					450				1,73
-09	ПР30.12-2-Т-В1	1	1185			300				0,65
-10	ПР30.12-2-Т-В2					380				0,62
-11	ПР30.18-2-П	1	1785	2385	190					0,69
-12	ПР30.15-2-П	1485	0,56							
-13	ПР24.15-2-П	2	1185	2385	190	-	-	-	450	0,45
-14	ПР30.12-2-П	1	1185	2980	490					
-15	ПР25.12-2-П									
-16	ПР24.12-2-П	2	1185	2385	190				350	0,34
-17	ПР30.15-2-А-В1	3	1485	2980	490	300	300	300		0,54
-18	ПР30.15-2-А-В2					380				0,53
-19	ПР30.15-2-А-В3					450				0,51
-20	ПР30.12-2-Л-В1	1	1185			300				0,43
-21	ПР30.12-2-Л-В2					380				0,42

Умб. № прол. Подпись и дата. Взам. умб. №

1.030.9-2.1-09.0 СБ

Лист  
2



Обозначение	Марка	Рис.	Размеры, мм				Масса,
			H	L	a	e	
1.030.9-2.1-09.0	ПР30.18-2-Т	1	1785	2980	490	—	1,0
-01	ПР30.15-2-Т		1485		490	—	0,84
-02	ПР24.15-2-Т	2	2385	190	450	—	0,67
-03	ПР30.12-2-Т	1	1185	2980	490	—	0,67
-04	ПР25.12-2-Т			2540	270	—	0,58
-05	ПР24.12-2-Т	2	2385	190	350	—	0,50

1. Для панелей с вырезами стержни позиции 2 вырезать по месту.
2. Продолжение таблицы исполнений см. лист 2.
3. Узел 1 см. док. 1.030.9-2.1-00.1.

Инв. № подл. Подпись и дата Изм. №, дата	Нач. отд.	Бродский	Бр	1.030.9-2.1-09.0 СБ  Панель перегородки глухая высотой 1785, 1485, 1185 мм и длиной 2385, 2980 мм. Сборочный чертёж	СТАДИЯ	МАССА	НАШТАБ
	Н. контр.	Чумакова	ЧМ				
	Гл. спец.	Коротецкий	Кр		Лист 1	Листов 2	
	Рук. гр.	Чумакова	ЧМ		ХАРЬКОВСКИЙ ПРОМСТРОИНИИПРОЕКТ		
	Рвсчт.	Чумакова	ЧМ				
	Исполн.	Проценко	ПР				
Провер.	Литвинова	ЛН					



УИВ. № ПОДЛ.	ПОДПИСЬ И ДАТА	ВЗЯТ. УИВ. №	Обозначение	Наименование	Код на исполнение 1.030.9-2.1-10.0 -										Примечание			
					-	01	02	03	04	05	06	07	08	09				
А4	1	1.030.9-2.7-1-11.0-04	-05	Сетка арматурная С102					1									
			-06	То же С103						1								
А4		1.030.9-2.7-1-12.0		" С104							1							
			-01	" С100								1						
				" С105									1					
				<u>ДЕТАЛИ</u>														
А4	2	1.030.9-2.7-1-00.2-04		Лента монтажная М5	2	2	2	2	2	2	2	2	2	2	2			
			-08	То же М9														2
Б4	3			Пробка деревянная сечением 40x40x80мм											3			
				<u>МАТЕРИАЛЫ</u>														
				Бетон марки М150	Q21	Q19	Q18	Q14	Q12	Q12	Q11	Q12	Q12	Q12	Q12			М3
				Лепкий бетон марки М75	✓	✓	✓	✓	✓	✓	✓	✓	✓	✓	✓	Q21	Q21	М3
													1.030.9-2.1-10.0				Лист	2

ФОРМАТ	ЗОНА	Поз.	ОБОЗНАЧЕНИЕ	НАИМЕНОВАНИЕ	Кол на исполнение 1.030.9-2.1-10.0-									Примечание		
					01	02	03	04	05	06	07	08	09			
А4			1.030.9-2.1-00.0 Т0	Техническое описание												
А4			1.030.9-2.1-00.0 ВМЕ	Ведомость расхода стали												
А4			1.030.9-2.1-10.0 СБ	Сборочный чертеж												
				Сборочные единицы												
А4		1	1.030.9-2.1-10.0	Сетка арматурная С97	1											1
				То же С98		1										
				" " С99			1									
				" " С101				1								

Исполнения Ю...17 см. листы 3, 4

Кач. отд.	Проектировщик	ПЗ	
Н. контр.	Чумакова	ПЗ	
Гл. спец.	Королева	ПЗ	
Рук. пр.	Чумакова	ПЗ	
Клепач.	Проценко	ПЗ	
Провер.	Чумакова	ПЗ	

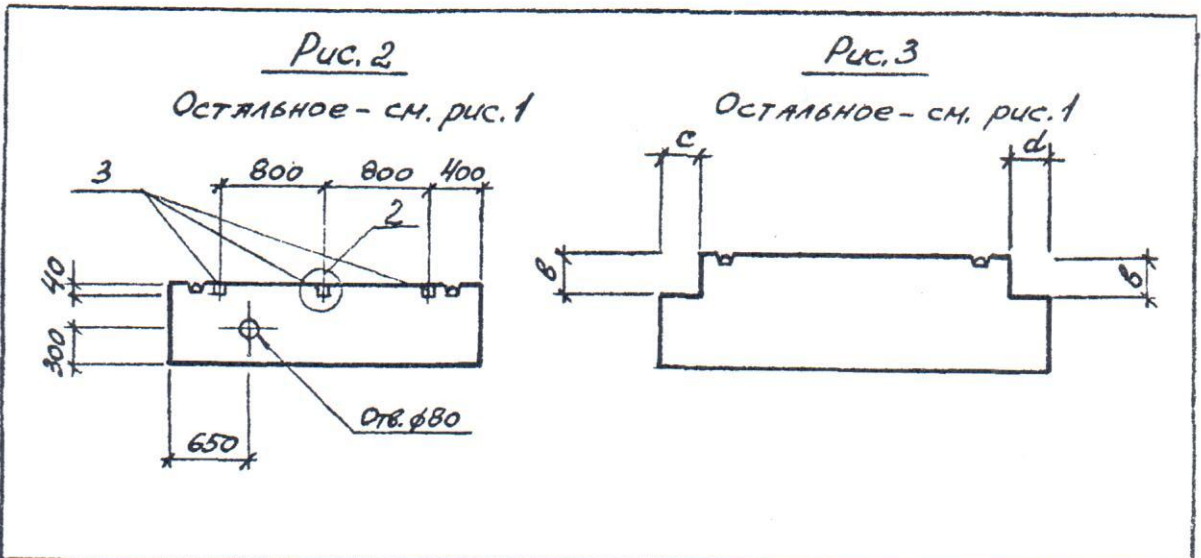
1.030.9-2.1-10.0			
Панель перегородки глухая			
высотой 885, 585 мм			
и длиной 2385, 2980 мм			
Страна	Лист	Листов	
Р	1	4	
ХАРЬКОВСКИИ			
ПРОМСТРОИНИИПРОЕКТ			









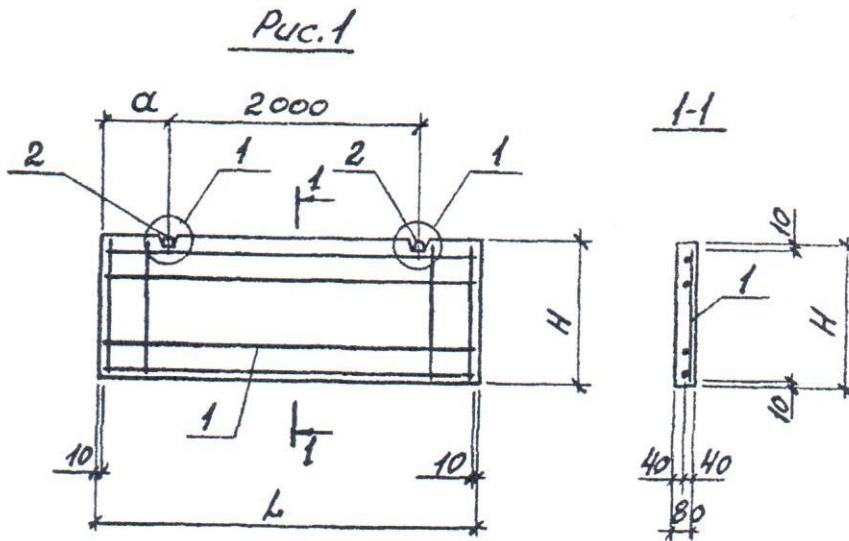


Обозначение	Марка	Рис.	Размеры, мм						Масса, т
			H	L	d	b	c	d	
1.030.9-2.1-10.0-07	ПГ30.9-2-Т-В1	3	885	2980	490	300	300	300	0,48
-08	ПГ30.6-2-Т-В2		585	2980	490	380			0,29
-09	ПГ30.9-2-П	1	885	2980	490	-	-	-	0,34
-10	ПГ26.9-2-П			2640	320				0,30
-11	ПГ25.9-2-П			2540	270				0,29
-12	ПГ30.6-2-П		585	2980	490				0,21
-13	ПГ26.6-2-П			2640	320				0,18
-14	ПГ25.6-2-П			2540	270				0,18
-15	ПГ24.6-2-П	2	2385	190	0,17				
-16	ПГ30.9-2-П-В1	3	885	2980	490	300	300	300	0,32
-17	ПГ30.6-2-П-В2		585	2980	490	380			0,19

Шиб. № 0102/11  
 Подпись с. дата  
 Взам. Шиб. №

1.030.9-2.1-10.0 СБ

Лист  
2



Обозначение	Марка	Рис.	Размеры, мм			Масса, т
			H	L	a	
1.030.9-2.1-10.0	ПР30,9-2-Т	1	885	2980	490	0,50
-01	ПР26,9-2-Т			2640	320	0,46
-02	ПР25,9-2-Т			2540	270	0,43
-03	ПР30,6-2-Т		585	2980	490	0,34
-04	ПР26,6-2-Т			2640	320	0,29
-05	ПР25,6-2-Т			2540	270	0,29
-06	ПР24,6-2-Т	2	2385	190	0,26	

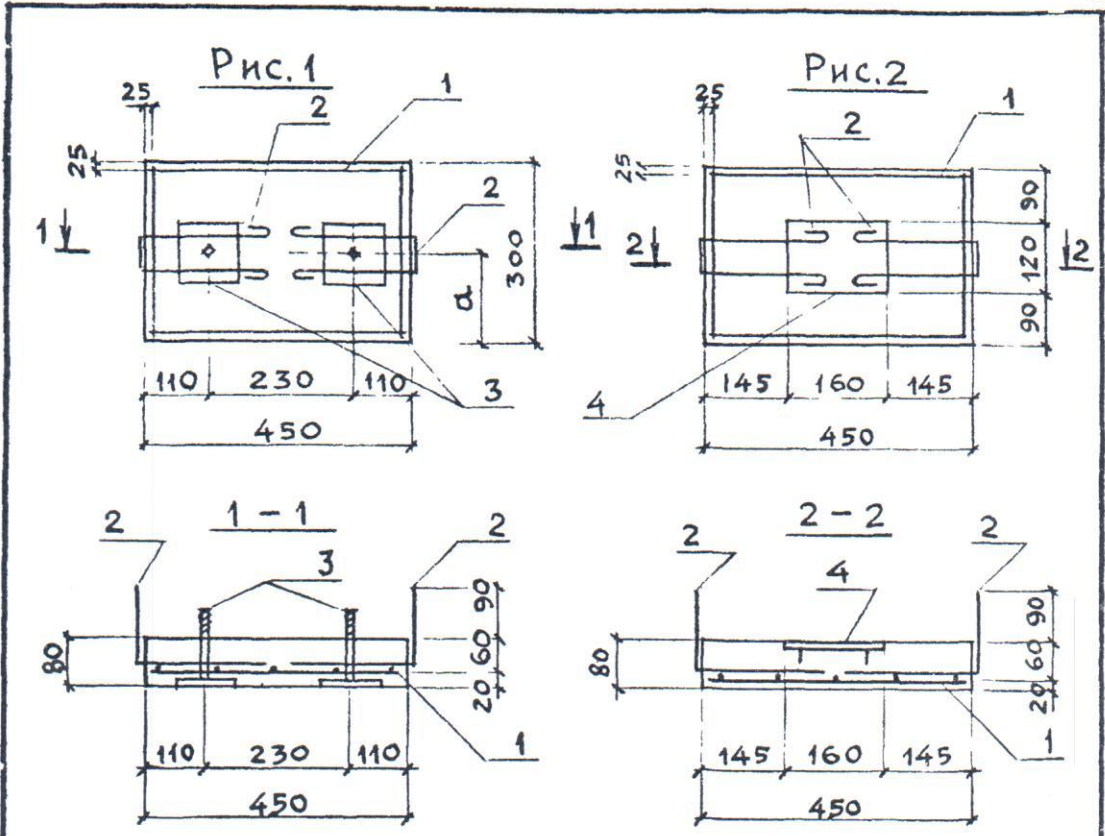
1. Продолжение таблицы исполнений см. лист 2.

2. Узел 1 см. док. 1.030.9-2.1-00.1.

И.О.Т.А.	Бродский	Г	1.030.9-2.1-10.0 СБ	СТАВКА	МАССА	МАСШТАБ	
КОНТР.	Чумакова	Г					
И.СЛЕЦ.	Картецкий	Г		Панель перегородки глухая высотой 885, 585 мм и длиной 2385, 2980 мм Сборочный чертёж	Р	СМ. ТАБЛ.	—
УК. ГР.	Чумакова	Г					
ИССЧИТ.	Чумакова	Г			Лист 1	Листов 2	
ИСПОЛН.	Проценко	Г			ХАРЬКОВСКИЙ ПРОМСТРОИНИЦПРОЕКТ		
ПРОВЕР.	Литвинова	Л					



163



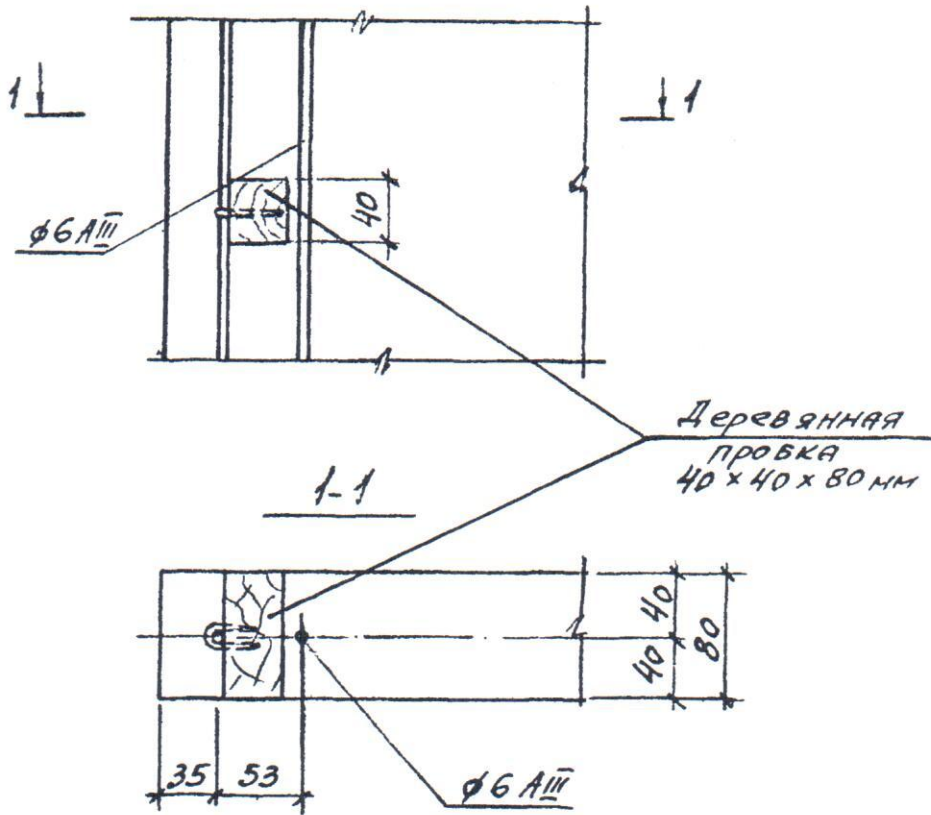
ОБОЗНАЧЕНИЕ	МАРКА	РИС.	α, ММ	МАССА, Т
1.030.9-2.1-11.0	ОП1	1	150	0,027
-01	ОП2	1	50	0,027
-02	ОП3	2	-	0,027

НАЧ.ОТД.	БРОДСКИЙ		1.030.9-2.1-11.0 СБ			
Н.КОНТР.	ЧУМАКОВА					
ГЛ.СПЕЦ.	КОРОТЕЦКИЙ		Подушка опорная ОП1 ... ОП3. СБОРОЧНЫЙ ЧЕРТЕЖ	СТАДИЯ	МАССА	МАСШТАБ
РУК.ГР.	ЧУМАКОВА			Р	СМ. ТАБЛ.	-
ИСПОЛН.	ФОМИЧЕВ			ЛИСТ	ЛИСТОВ 1	
ПРОВЕР.	ЧУМАКОВА			ХАРЬКОВСКИЙ ПРОМСТРОЙНИИПРОЕКТ		

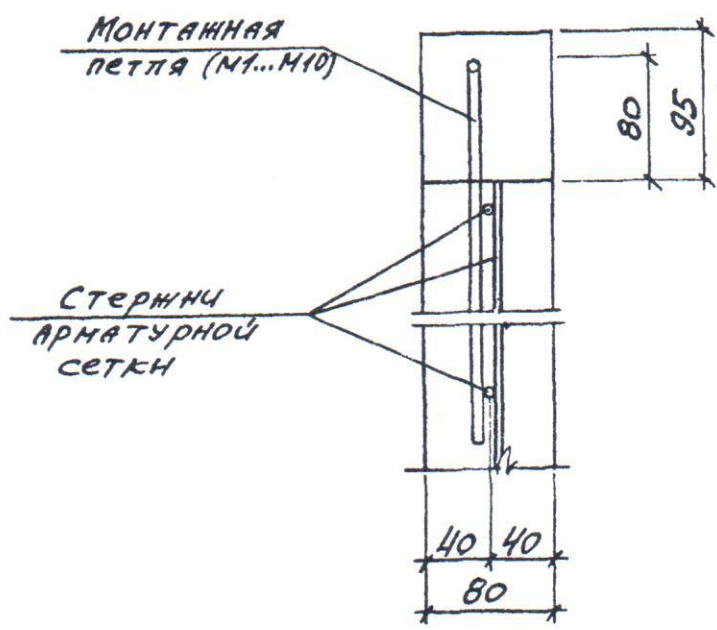
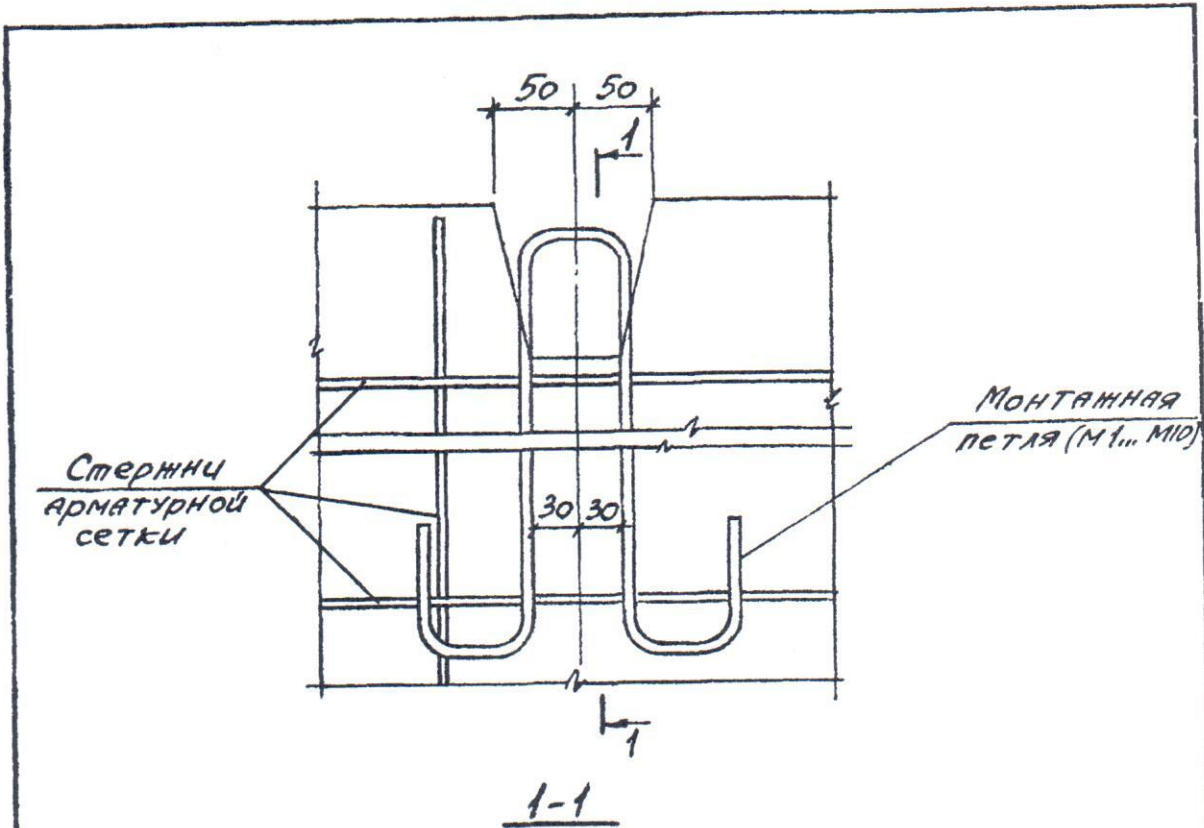
Формат	Зона	Поз.	Обозначение	Наименование	Кол. на исполнение			Примечан.
					01	02		
				<u>Документация</u>				
А4			1.030.9-2.1-00.0 То	Техническое описание	×	×		
А4			1.030.9-2.1-00.0 ВМС	Ведомость расхода стали	×	×		
А4			1.030.9-2.1-11.0 СВ	Сборочный чертёж	×	×		
				<u>Сборочные единицы</u>				
А4		1	1.030.9-2.7-1-20.0	Сетка арматурная С294	1	1		
				<u>Детали</u>				
А4		2	1.030.9-2.7-1-00.4	Монтажная петля М17	2	2		
		3	- 00.5	Закладное изделие М18	2	2		
		4	- 00.6	То же М19	-	-		
				<u>Материалы</u>				
				Бетон марки М150	0027	0027	0,027	МЗ

Нач. отд.	Бродский								
И.контр.	Чумакова								
Гл.контр.	Коротешский								
Рук.гр.	Чумакова								
Исполн.	Фомичёв								
Провер.	Чумакова								
1.030.9-2.1-11.0									
					Стадия	Лист	Листов		
					Р		1		
					ПОДУШКА ОПОРНАЯ ОП1... ОП3				
					ХАРЬКОВСКИЙ ПРОМСТРОЙНИИПРОЕКТ				





Нач. отд.	Бродский	БЗ	1.030.9-2.1-00.2			
Н. контр.	Чумакова	СД				
Гл. спец.	Коротецкий	СД				
Рук. гр.	Чумакова	СД				
Исполн.	Проценко	СД	Узел 2	Стадия	Лист	Листов
Провер.	Чумакова	СД		Р		1
				ХАРЬКОВСКИЙ ПРОМСТРОЙНИЦПРОЕКТ		



Инв. № подл. Подпись и дата Взам. инв. №

Нач. отд.	Бродский	Б
Н. контр.	Чумакова	Ч
Гл. спец.	Коротышкин	К
Рук. гр.	Чумакова	Ч
Исполн.	Проценко	П
Провер.	Чумакова	Ч

1.030.9-2.1-00.1

Узел 1

СТАДИЯ	Лист	Листов
Р		1
ХАРЬКОВСКИЙ ПРОМСТРОЙНИЦПРОЕКТ		